



Montage- und Betriebsanleitung

KST-20 Calima

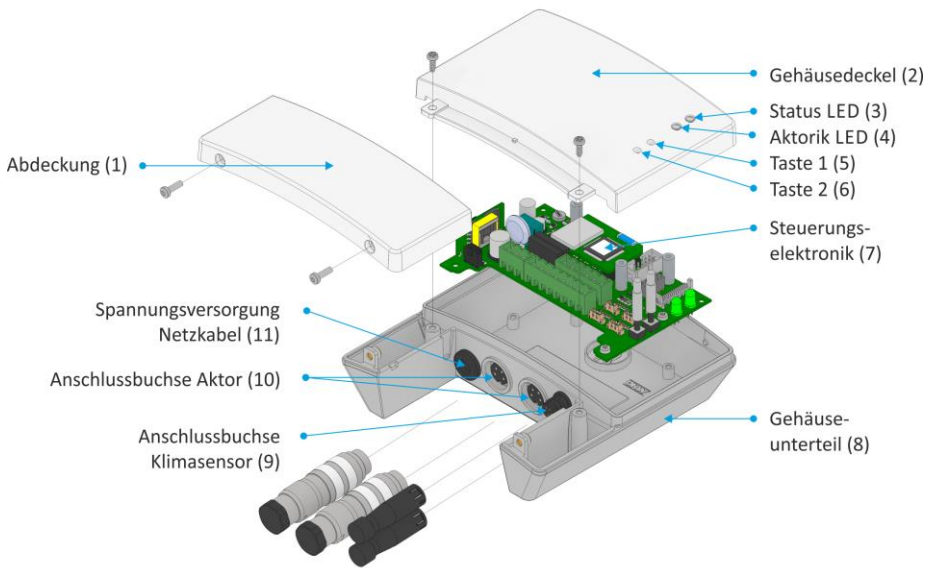
Klimasteuerung



ZILA GmbH
Neuer Friedberg 5
98527 Suhl

Tel.: +49 (0) 3681 867300
Fax: +49 (0) 03681 8673099

Web: www.zila.de
E-Mail: info@zila.de



Inhaltsverzeichnis

1.	Lieferumfang	3
2.	Allgemeine Hinweise	3
2.1.	Installationspersonal	3
2.2.	Verwendete Symbole	4
2.3.	Bestimmungsgemäße Verwendung	4
2.4.	Vorhersehbare Fehlanwendungen	4
2.5.	Sicherheitshinweise	4
3.	Produktbeschreibung	4
3.1.	Technische Daten	5
3.2.	Normen und Richtlinien	5
3.3.	aH-Controlled Technologie	5
3.4.	Betriebsarten	5
3.4.1.	Entfeuchten	5
3.4.2.	Lüftung nach DIN1946-6	7
3.5.	Komfortfunktionen	7
4.	Montage und Inbetriebnahme	8
5.	Anschluss der Aktorik	9
5.1.	Anschlussvarianten	9
5.2.	Anschlussstecker Aktorik	9
6.	Gerätekonfiguration	9
6.1.	Gerätebedienung im Betrieb	10
6.2.	Fehleranzeige	10
7.	Geräte Support	11
8.	Schaltbilder	11

1. Lieferumfang

- 1x Klimasteuerung KST-20 Calima
- 1x Netzkabel
- 1x Klimasensor innen (abgesetzt)
- 1x Klimasensor außen (abgesetzt, max. 10m Kabel)
- 1x Montage- und Betriebsanleitung
- 2x Anschlussstecker (Aktorik)
- 1x Wandbefestigungsset

2. Allgemeine Hinweise

- Sicherheitshinweise lesen und Anleitung aufbewahren
- Montage, Inbetriebnahme, elektrischer Anschluss und Reparaturen der KST-20 Calima nur durch Fachkräfte zulässig
- Die angegebene Schutzart ist nur bei korrekter Einbaulage und ordnungsgemäßer Einführung und Verschraubung der Leitungen gewährleistet

- Gerät nur bei angegebener Spannung betreiben
- Veränderung und Umbau des Gerätes ist unzulässig und entbindet die ZILA GmbH von jeglicher Gewährleistung und Haftung



Lesen Sie diese Montageanleitung vor der Benutzung der Klimasteuerung KST-20 Calima aufmerksam durch. Folgen Sie den Anweisungen. Bewahren Sie diese Montageanleitung für einen späteren Gebrauch gut auf.

2.1. Installationspersonal

Montage nur durch Fachkräfte zulässig.

Der elektrische Anschluss darf nur von Elektrofachkräften vorgenommen werden. Diese besitzen eine elektrotechnische Ausbildung und das Wissen über die Gefahren und Auswirkungen, die durch einen elektrischen Schlag erfolgen können.

2.2. Verwendete Symbole



GEFAHR

Unmittelbar drohende Gefahr, die bei Nichtbeachtung zu schweren Körperverletzungen oder zum Tod führt.



VORSICHT

Möglicherweise gefährliche Situation, die zu leichten bis mittleren Körperverletzungen führen könnte.



ACHTUNG

Mögliche Situation, die zu Sachschäden am Produkt oder seiner Umgebung führen könnte.



INFO-Symbol für wichtige Informationen und Tipps.

- Aufzählungssymbol für Informationen zum jeweiligen Thema.
1. Handlungsanweisung. Führen Sie die angegebenen Anweisungen der Reihe nach durch.

2.3. Bestimmungsgemäße Verwendung

Das Gerät dient der automatischen und kontrollierten Ansteuerung von Zuluft- und Abluftelementen für die Entfeuchtung oder Lüftung von Kellern, Abstell- und Vorratsräumen, Ausstellungsräumen, Büros, Umkleidekabinen und ähnlichen Räumen.

Typische Anwendungen

- Entfeuchtung von Räumen und Gebäuden, wie Kellern, Archiven, Museen, Kirchen,
- Lüften von Wohnräumen entsprechend DIN 1946-6
- Lüften von Versammlungs- und Klassenräumen, Sporthallen und Fitnessstudios

Zulässig ist ein Betrieb nur bei:

- Festinstallation innerhalb von Gebäuden.
- Installation an einer geeigneten Wand.

2.4. Vorhersehbare Fehlanwendungen

ZILA haftet nicht für Schäden durch bestimmungswidrigen Gebrauch. Gerät auf keinen Fall einsetzen:

- in der Nähe von brennbaren Materialien, Flüssigkeiten oder Gasen
- in explosionsfähiger Atmosphäre
- im Außenbereich ohne weitere Schutzmaßnahmen

2.5. Sicherheitshinweise

- Montage und elektrischer Anschluss nur durch Fachkräfte zulässig.
- Diese Betriebsanleitung vor Inbetriebnahme aufmerksam durchlesen.
- Gerät nur mit auf Typenschild angegebener Spannung und Frequenz betreiben.
- Keine Veränderungen am Gerät vornehmen.
- Gerät nie ohne Elektronikabdeckung betreiben.

3. Produktbeschreibung

Die KST-20 Calima ist eine Klimasteuerung mit „aH-Controlled“ Technologie zum bedarfsgerechten Belüften und Entlüften von privat und gewerblich genutzten Räumen aller Art.

Mittels der angeschlossenen Sensoren werden die klimatischen Bedingungen im Innenraum und Außenbereich ermittelt und miteinander verglichen. Entsprechend den gemessenen Klimaverhältnissen und der gewünschten Betriebsart (Entfeuchten, Lüften) steuert das Gerät kontrolliert Zuluft- und Abluftelemente an. Zusätzliche Entfeuchtungs- und Trocknungssysteme können ergänzend mitgesteuert werden.

Die Klimasteuerung KST-20 Calima zeichnet sich durch eine äußerst zügige Inbetriebnahme aus, bei der zum Anschluss der Ventilatoren kein Öffnen des Gehäuses notwendig ist. Durch die beiliegenden Anschlussstecker können die Aktoren direkt über Stecker verbunden werden, so dass Arbeiten an der Gerätelektronik entfallen.

Das Gerät wird werkseitig vorkonfiguriert und arbeitet am vorgesehenen Einsatzort automatisch.

Aufgrund der integrierten Gerätefunktionen sowie der Vielzahl anschließbarer Geräte, wie Ventilatoren, Fensteröffner, Jalousieklappen, Kondensrockner etc. kann die KST-20 Calima flexibel in nahezu allen Wohn- und Arbeitsbereichen eingesetzt werden.

Die KST-20 Calima gibt es in zwei Geräteausführungen.

In der **Standard Variante** können alle gängigen **230V Aktoren** mit der Steuerung verbunden werden.

Für die Nutzung von **0...10V Aktoren** wie drehzahlgesteuerten Ventilatoren steht die Version „**KST-20 Calima D**“ zur Auswahl.

3.1. Technische Daten

- Spannungsversorgung: 230V AC
- Schutzklasse: IP 65
- Abmessungen in mm (LxBxH): 140x140x46,5
- 2 Steuer- und Schaltausgänge für 230 V Zuluft- und Abluftelemente bis maximal 500 W (Standardausführung)
- Alternativ 0...10 V Steuerausgänge (KST-20 Calima D)
- Einsatz- und Umgebungsbedingung: 0...50°C

Die weiteren technischen Spezifikationen können dem produktspezifischen Datenblatt auf unserer Webseite www.zila.de entnommen werden.

3.2. Normen und Richtlinien

Die Klimasteuerung KST-20 Vento stimmt gemäß mit der EMV-Richtlinie 2014/30/EU unter Berücksichtigung folgender Normen überein:

- EN 55014-1
- EN 55014-2
- EN 61000-6-2

3.3. aH-Controlled Technologie



Das Grundprinzip der Klimasteuerungen von ZILA beruht auf dem Vergleich des Wasserdampfgehaltes der Raumluft und der Außenluft.

Der Wasserdampfgehalt wird durch die absolute Feuchte (aH = absolute Humidity) beschrieben und ist ein Maß für die „tatsächliche“ Feuchtigkeit in der Luft. Der Vergleich der absoluten Feuchte von Innen- und Außenklima stellt sicher, dass feuchte Luft aus Räumen abtransportiert und ausschließlich trockenere Außenluft eingebracht wird.

„aH-Controlled“ steht für die automatisierte Ermittlung geeigneter Zeitpunkte zum Anschalten der Zuluft- und Abluftelemente durch die Klimasteuerung, unter Berücksichtigung der klimatischen Bedingungen im und außerhalb des Gebäudes.

Die Klimasteuerung steuert gängigste einstufige, zweistufige und drehzahl-gesteuerte Ventilatoren sowie motorbetriebene Fensteröffner und Lüftungsklappen vollautomatisiert an. Dabei sorgt aH-Controlled für ein gesundes Gebäude und gutes Raumklima und arbeitet darüber hinaus äußerst energieeffizient, da nur dann gelüftet wird, wenn die Notwendigkeit besteht und ein Luftaustausch sinnvoll ist.

3.4. Betriebsarten

Bei der KST-20 Calima kann zwischen den zwei Betriebsarten Entfeuchten und Lüften nach DIN1946-6 gewählt werden.

Beachten Sie:

Zur Vermeidung von Fehlfunktionen und zum optimalen Steuerungsverhalten der Klimasteuerung KST-20 Calima, ist die für die jeweilige Betriebsart geeignete Aktorik zu verwenden.



3.4.1. Entfeuchten

Die Klimasteuerung KST-20 Calima eignet sich in der Betriebsart Entfeuchten zur Schimmelvermeidung und zum Bautenschutz sowie zur Erhaltung eines behaglichen Wohlfühlklimas.

Die kontrollierte Entfeuchtung basiert auf dem Vergleich der absoluten Feuchte. Hierbei wird feuchte Raumluft durch trockenere Außenluft ausgetauscht.

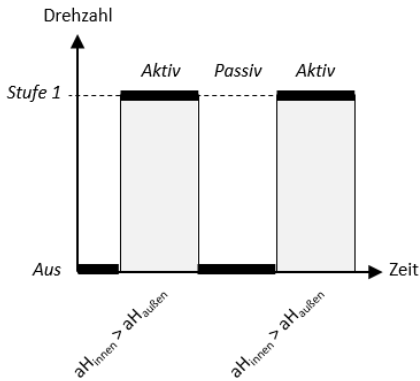
Die KST-20 Calima beginnt die Raumentfeuchtung sobald die absolute Außenfeuchte geringer als die absolute Innenfeuchte ($aH_{\text{außen}} < aH_{\text{innen}}$) ist. Die Entfeuchtungsdauer ist optimal an das angeschlossene Gerät zur Entfeuchtung angepasst.

Entfeuchtung mittels 1-stufiger Ventilatoren

Bei der Verwendung von 1-stufigen Ventilatoren arbeitet die KST-20 Calima in einem Lüftungszyklus bestehend aus einer Aktiv- und einer Passivphase. Während der Passivphase kann sich die feuchtebelastete Raumluft mit der zugeführten trockenere Außenluft vermischen. Diese permanente Stoßlüftung sorgt für eine effiziente Raumentfeuchtung, solange die Klimabedingung

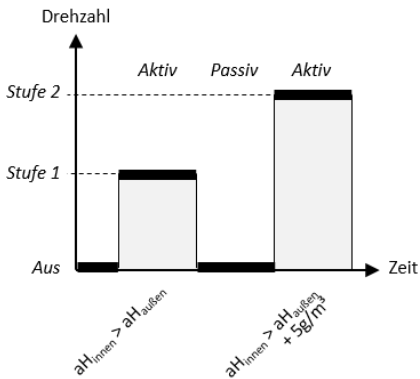
Klimasteuerung KST-20 Calima

$a_{H_{\text{außen}}} < a_{H_{\text{innen}}}$ erfüllt ist. Ein Lüftungszyklus für die Aktiv- als auch für die Passivphase dauert 10 Minuten.



Entfeuchtung mit 2-stufigen Ventilatoren

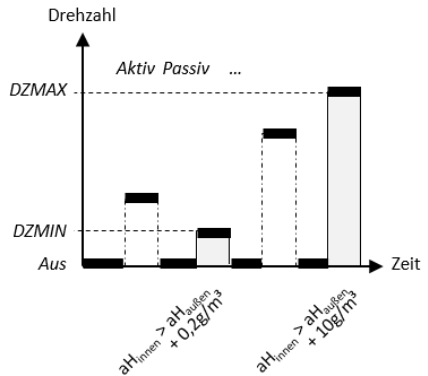
Beim Einsatz von 2-stufigen Ventilatoren schaltet die zweite Stufe zu, wenn folgende klimatische Bedingungen gegeben ist: $a_{H_{\text{innen}}} > a_{H_{\text{außen}}} + 5\text{g}/\text{m}^3$.



Entfeuchtung mit drehzahlgesteuerten Ventilatoren (KST-20 Calima D)

Drehzahlgesteuerte Ventilatoren werden innerhalb von den zwei definierten Grenzen „Drehzahlminimum“ (DZMIN) und „Drehzahlmaximum“ (DZMAX) betrieben. Die Drehzahl entspricht dabei der Regelspannung in Prozent. Die untere Grenze DZMIN liegt bei 10% der Regelspannung und beginnt bei $a_{H_{\text{innen}}} > a_{H_{\text{außen}}}$

+0,2g/m³. Die obere Drehzahlgrenze DZMAX (90% der Regelspannung) wird bei $a_{H_{\text{innen}}} > a_{H_{\text{außen}}} + 10\text{g}/\text{m}^3$ aktiviert. Dazwischen erfolgt die Ausgabe der Regelspannung linear.



Entfeuchtung mit elektrischen Fensteröffnern

Da motorbetriebene Fensteröffner nur eine begrenzte Anzahl an Schaltvorgängen zulassen, bleiben bei dieser Art der Entfeuchtung die Zuluft- und Abluftelemente solange angeschaltet, bis die absolute Feuchte außen nicht mehr geringer ist, als im Innenraum.

Elektrische Fensteröffner:

Die elektrische Steuerung von Fensteröffnern erfolgt anders als bei den zuvor genannten Aktoren. Zur Vermeidung von Fehlfunktionen unbedingt das entsprechende Schaltbild für die Betriebsart beachten.



Für alle angeschlossenen Aktoren gilt, dass die automatische Entfeuchtung bei Unterschreiten der fest eingestellten Frostschutztemperatur von +3°C und der Trockenschutzfeuchte von 30% nicht stattfindet. Die Lüftung wird so lange unterbrochen, bis die klimatischen Bedingungen wieder eine Entfeuchtung ermöglichen.

Weitere Informationen:

Weitere Informationen zum Trocken- und Frostschutz



entnehmen sie dem Kapitel „Komfortfunktionen“.

Eingeschränkter Einsatz bei bauphysikalischen Mängeln.



Bei bauphysikalischen Mängeln dringt oft Wasser über Wände und den Boden in den betreffenden Raum. In solchen Fällen kann die Klimasteuerung KST-20 Calima ergänzend für die Entfeuchtung eingesetzt werden. Das Gerät unterstützt die Mauerwerkstrochnung durch einen kontrollierten Luftwechsel, kann aber eigenständig keine vollständige Entfeuchtung erwirken.

3.4.2. Lüftung nach DIN1946-6

Für Wohnräume kann sich das Gerät konform zur DIN Norm 1946-6 verhalten.

Die Klimasteuerung KST-20 Calima steuert dann zweistufige und drehzahlgesteuerte Ventilatoren kontrolliert in der Grundlüftung und in einer erhöhten Lüftung an.

Der Anschluss von 2-stufigen oder drehzahlgesteuerten Ventilatoren ist dafür notwendig.

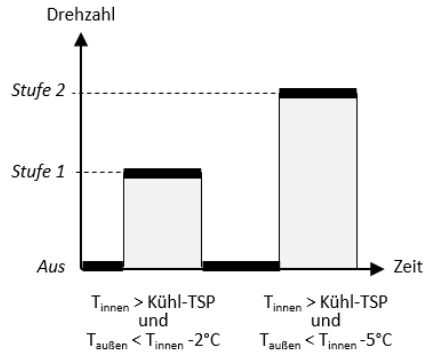
Lüftung mit 1-stufigen Ventilatoren

Eine Lüftung mit 1-stufigen Ventilatoren wird nicht unterstützt.

Lüftung mit 2-stufigen Ventilatoren

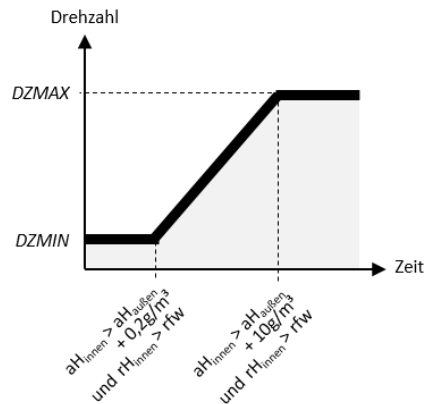
Die Klimasteuerung KST-20 Calima steuert die Lüftungsventilatoren zunächst immer in der ersten Stufe an (Grundlüftung).

Die erhöhte Lüftungsstufe setzt ein, wenn $aH_{Innen} > aH_{außen} + 5g/m^3$ und wenn die relative Feuchte im Innenraum $rH_{Innen} > 50\%$.



Lüftung mit drehzahlgesteuerten Ventilatoren (KST-20 Calima D)

In der Grundlüftung steuert die Klimasteuerung KST-20 Calima die drehzahlgesteuerten Ventilatoren mit der Minimaldrehzahl (DZMIN) von 10% der Regelspannung an. Zur Erreichung der Maximaldrehzahl (90% der Regelspannung) muss die klimatische Bedingung $aH_{Innen} = aH_{außen} + 15g/m^3$ erfüllt sein.



Dazwischen erfolgt die Regelung der Drehzahl linear in Abhängigkeit der klimatischen Bedingungen.

3.5. Komfortfunktionen

Frostschutz

Mit der Frostschutz-Funktion wird verhindert, dass der überwachte Raum, bei Außentemperaturen in der Nähe des Gefrierpunktes, durch die Lüftung zu sehr auskühlt. Dafür ist in der Klimasteuerung für den Außenbereich eine fixe Temperatur von +3°C festgelegt, bei welcher die Klimasteuerung auf Lüftungszyklen verzichtet, auch wenn die klimatischen Bedingungen einen Lüftungsvorgang ermöglichen würden.

Trockenschutz

Zu trockene Raumluft stört das Wohlbefinden. Staub und andere Partikel können ohne ausreichend Feuchtigkeit nicht gebunden werden.

Die Trockenschutz Funktion sorgt dafür, dass die Feuchtigkeit im überwachten Raum für Mensch und Gebäude auf einem gesunden Niveau bleibt.

Die Trockenschutzfeuchte ist auf 30% relative Feuchte eingestellt.

4. Montage und Inbetriebnahme

Die ordnungsgemäße Einbaulage der Klimasteuerung ist waagrecht.

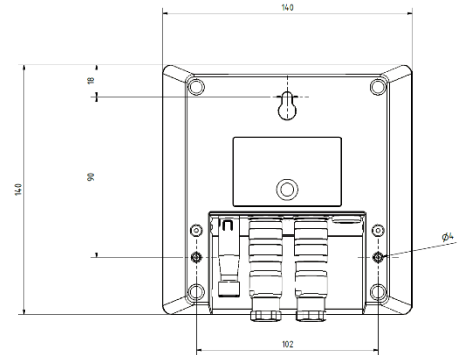
Das Gerät kann in wenigen Schritten an einer Wand montiert werden.

1: Markieren Sie das Bohrloch wie vorgesehen.

Optional können zwei weitere Haltepunkte genutzt werden. Entfernen Sie dazu die Abdeckblende (1) und durchstoßen Sie die Sollbruchstellen an den markierten Stellen.

2: Montieren Sie das Gerät mit dem beigelegten Befestigungsmaterial an einer geeigneten Stelle an der Wand.

Bohrschablone:



3: Entfernen Sie die Abdeckblende (1) um die Anschlussstecker freizulegen.

4: Schließen Sie den Außen-Klimasensor und den Innenklimasensor an die entsprechenden Buchsen (9) an der Unterseite des Gehäuses an. Da die Steuerung erkennt, welcher Sensor an welcher Buchse angeschlossen ist, ist die Wahl der Anschlussbuchse frei.

Beschädigung vermeiden:

Der Klimasensor passt nur in einer bestimmten Stellung in die vorgesehene Buchse. Stellen sie sicher, dass sie den Stecker in der richtigen Stellung einführen, da es sonst zu Fehlfunktionen und Beschädigungen am Gerät kommen kann.



5: Bereiten Sie den Anschluss der Aktorik vor. Verwenden Sie dafür den beigelegten Anschlussstecker.

Achtung: Detailinformationen zum elektrischen Anschluss der Aktorik entnehmen Sie bitte dem Abschnitt „Anschluss der Aktorik“



6: Wenn alle elektrischen Leitungen korrekt angeschlossen sind, setzen sie die Abdeckblende (1) wieder auf das Gehäuseunterteil (8) und befestigen Sie diesen durch die zuvor gelösten Schrauben.

Klimasteuerung KST-20 Calima

7: Um die Inbetriebnahme abzuschließen, stecken sie den Netzstecker in die Steckdose. Das Gerät wird damit angeschaltet.

5. Anschluss der Aktorik

Die Klimasteuerung KST-20 Calima dient als intelligenter Netzschalter und kann außerdem drehzahlgesteuerte Geräte anzusteuern. Hierfür stehen unterschiedliche Anschlüsse an der Klimasteuerung zur Verfügung. Somit können mehrere Zuluft- und Abluftelemente miteinander kombiniert werden und ggf. durch Trocknungsgeräte ergänzt werden.

Folgende typische Geräte können je nach Geräteausführung alternativ angeschlossen werden:

- 1-stufige Lüftungsventilatoren (230V AC)
- 2-stufige Lüftungsventilatoren (230V AC)
- Motorbetriebene Fensteröffner (230V AC)
- Trocknungsgeräte (230V AC)
- Drehzahlgesteuerte Aktoren (0...10V DC)*

* nur Ausführung KST-20 Calima D

Geräteausführung beachten.
Mischbetrieb der Aktoren ist nur entsprechend den Schaltbildern möglich.



5.1. Anschlussvarianten

Nachfolgend sind die möglichen Anschlusskombinationen aufgezeigt, welche in den zwei verschiedenen Betriebsarten einsetzbar sind. Die detaillierten Schaltbilder finden sie am Ende der Anleitung.

	Entfeuchten	Lüften
1-stufiger Ventilator für Zuluft und Abluft		-
1-stufiger Ventilator und Fensteröffner		-

1-stufiger Ventilator und Kondenstrockner		-
2-stufige Ventilatoren für Zuluft und Abluft		
Drehzahlgesteuerte Ventilatoren für Zuluft und Abluft	*	*

– Nicht unterstützte Anschlussvariante

* Geräteausführung KST-20 Calima D

5.2. Anschlussstecker Aktorik

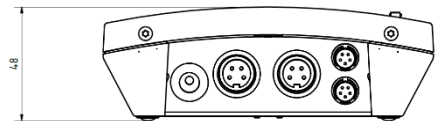
Lebensgefahr:

Lebensgefahr durch Stromschlag.
Gerät vom Strom trennen.



Die Klimasteuerung KST-20 Calima verfügt über zwei 4-polige (2-polige bei Geräteausführung KST-20 Calima D) Flanschdosen zum Anschluss der Zuluft- und Abluftelemente.

Je nach gewählter Aktorik ergeben sich unterschiedliche Anschlussbelegungen.



Legende zu Abkürzungen:

L, L1, L2	Phase
N	Null
PE	Schutzleiter
0-10	0...10 V DC analoger Ausgang
GND	Masse

Die jeweiligen Anschlüsse der Flanschdose sind im Gerät miteinander verbunden. Damit werden die Zuluft- und Abluftelemente mit derselben Gerätelektrik geschaltet.



6. Gerätekonfiguration

Nachdem die elektrische Verbindung aller notwendigen Kabel ordnungsgemäß erfolgt ist, kann das Gerät gestartet und konfiguriert werden.

Beschädigung vermeiden:

Die Konfiguration des Gerätes ist nur innerhalb der ersten Sekunden nach dem Einschalten des Gerätes möglich.

Zur Änderung der Konfiguration muss das Gerät vom Strom getrennt werden und danach wieder eingeschaltet werden.


Stromzufuhr:

Wenn sich die Stromnetzdose nicht in unmittelbarer Umgebung zu der Steuerung befindet, kann das Zeitfenster für die Konfiguration zu kurz sein.

Alternativ kann deshalb das Gerät erst an einer Steckdose vorkonfiguriert und danach an den vorgesehenen Einsatzort gebracht werden. Die vorgenommene Konfiguration wird im Gerät gespeichert.



Nach dem Einschalten des Gerätes findet ein interner Geräte- und Sensortest statt.

Währenddessen sind beide LEDs aus.

Innerhalb dieser 8-10 Sekunden kann durch Drücken der nachfolgend aufgezeigten Tasten (-kombinationen) die Betriebsart und der angeschlossene Aktor ausgewählt werden.

Taste	Betriebsart	Bestätigung
Taste 1	Entfeuchten mit 1-stufigem Aktor	LED 1 blinkt 3x
Taste 2	Entfeuchten mit Fensteröffner	LED 2 blinkt 3x
Taste 1 gefolgt von Taste 2	Entfeuchten mit 2-stufigen	LED 1 und LED 2 blinken 3x
Taste 2 gefolgt von Taste 1	Lüften mit 2-stufigen Aktoren	LED 2 blinkt 2x gefolgt von LED 1

6.1. Gerätebedienung im Betrieb

Die Klimasteuerung KST-20 Calima verfügt über zwei LEDs sowie zwei Bedientasten.

Die beiden LEDs an der Klimasteuerung zeigen durch unterschiedliches Verhalten an, in welchem Zustand sich die Klimasteuerung befindet

LED 1 (3): Betriebsart

Diese LED zeigt an, in welcher Betriebsart sich das Gerät befindet. Leuchtet die LED durchgehend, so arbeitet das Gerät im Automatikmodus. Blinkt die LED in regelmäßigen Abständen 1x, so führt das Gerät einen manuell ausgelösten Lüftungsvorgang durch.

Zustand der LED	Bedeutung
An	Automatikmodus (Normalbetrieb)
Blinken	manueller Lüftungsvorgang
2x Blinken mit anschließender langer Pause	Entfeuchtungserfolg (in der Betriebsart Entfeuchten)
3x Blinken mit anschließender langer Pause	Frostschutz ist aktiv
4x Blinken mit anschließender langer Pause	Trockenschutz ist aktiv

LED 2 (4): Aktorik LED

Zustand der LED	Bedeutung
An	Aktorik an
Aus	Aktorik aus
Blinken	Fehler

Taste 1 (5): Tendenz Wert

In der Betriebsart Entfeuchten erfolgt nach dem Drücken der Taste 1 ein Zurücksetzen des Tendenz Wertes, d.h. der aktuelle Wert für die absolute Feuchte im Innenraum wird als Referenzwert für den späteren Entfeuchtungserfolg abgespeichert. Dies sollte nach der Inbetriebnahme des Gerätes erfolgen.

Betriebsart beachten!

Tendenz-Reset ist eine Funktion der Betriebsart Entfeuchtung.



Taste 2 (6): manuelle Lüftung

Durch Drücken von Taste 2 (6) wird ein Lüftungsvorgang eingeleitet.

6.2. Fehleranzeige

Klimasteuerung KST-20 Calima

Die Klimasteuerung zeigt mit der LED 2 (4) durch verschiedene Kombinationen auf Fehler hin. Folgende Fehler werden angezeigt:

- Sensorfehler am Innensensor
- Sensorfehler am Außensensor
- Systemfehler & sonstige Fehler

Fehler	Blinkcode	Fehlerbehebung
Innensensor	2x blinken; Pause	Kabelverbindung prüfen & Gerät neu starten
Außensensor	3x blinken; Pause	Kabelverbindung prüfen & Gerät neu starten
Systemfehler	4x blinken	Geräte Support kontaktieren

ACHTUNG:

Bei anhaltendem Erscheinen der Fehlermeldungen wenden Sie sich an ZILA Geräte Support.



7. Geräte Support

Telefon: +49 (0) 3681 86 73 00

E-Mail: support@zila.de

Hersteller des Gerätes

ZILA GmbH

Neuer Friedberg 5

98527 Suhl

Tel.: +49 (0) 3681 867300

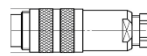
Fax: +49 (0) 03681 8673099

Web: www.zila.de

E-Mail: info@zila.de

8. Schaltbilder

Polbild Kabelstecker



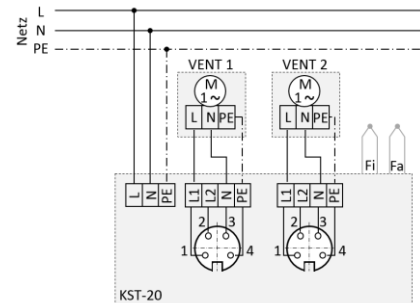
Polbild Flanschdose
im Gerät



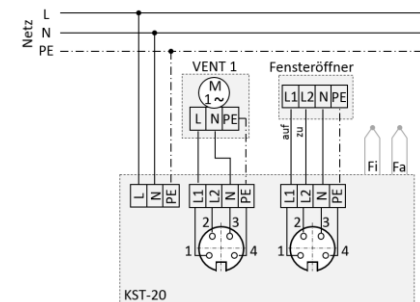
Geräteausführung
für 230 V Aktorik

Geräteausführung D
Für 0...10 V Aktorik

Zwei 1-stufige Ventilatoren

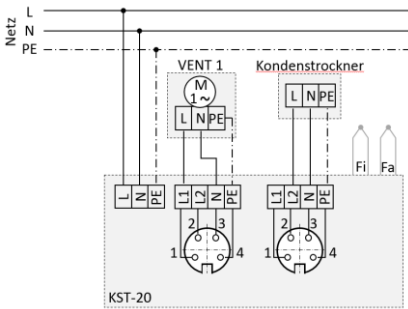


1-stufiger Ventilator & Fensteröffner

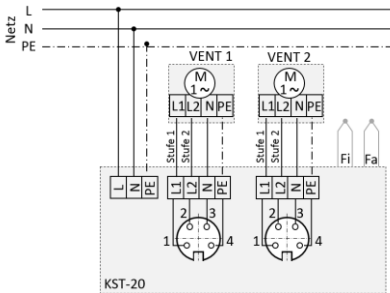


Klimasteuerung KST-20 Calima

1--stufiger Ventilator und Kondenstrockner



Zwei 2-stufige Ventilatoren



Ventilator-Ausführung beachten

Stufe 1 und 2 sind im Gerät als Schalter und nicht als Wechsler implementiert. D.h. bei Stufe 2 sind sowohl L1 als auch L2 aktiv.



Zwei drehzahlgesteuerte Ventilatoren

